

TML-341



Dekorative Aufsatzleuchte für die Beleuchtung des Straßenraumes, für Park- und Grünanlagen.

Schlichtes und zeitloses Design für Straßenbeleuchtung die auch am Tage wirken soll. Zur Lichtlenkung und Blendungsbegrenzung wird der Einsatz eines Prismenrefraktors empfohlen. Diese Leuchte eignet sich für Lichtpunkthöhen von 3,0 bis 4,5 m.

Freie Farbauswahl gestattet es ohne zusätzliche Kosten besondere Akzente zu setzen.



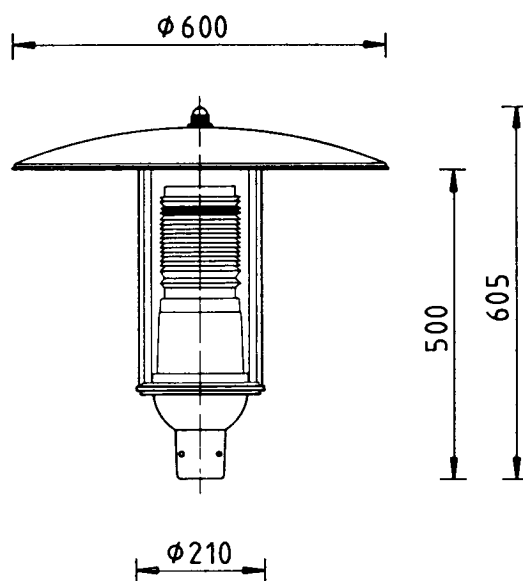
TML-341 Technische Beschreibung



Einsatzbereiche: Ortsfeste Beleuchtung von Wohn-, Anlieger- und Einkaufsstraßen, Park- und Grünanlagen, repräsentative Plätze, Fußgängerzonen, Promenaden, Park- und Marktplätze.

empfohlene

Lichtpunkthöhe: 3,0 bis 4,5 m



TML 341

Zur Montage als Aufsatzleuchte auf Stahlmaste bzw. Ausleger (Zopfmaß \varnothing 60/76 mm).

Leuchtengehäuse: Al-Blech/Al-Guß, pulverbeschichtet bzw. lackiert RAL-Ton nach Wahl. Dachteil werkzeuglos entfernbar. Auf Anfrage Blendungsbegrenzung durch innenliegende Lamellen, Abschirmring oder Prismenrefraktor (siehe Darstellung).

Zylinder: PMMA oder PC (Aufpreis) opal oder klar.

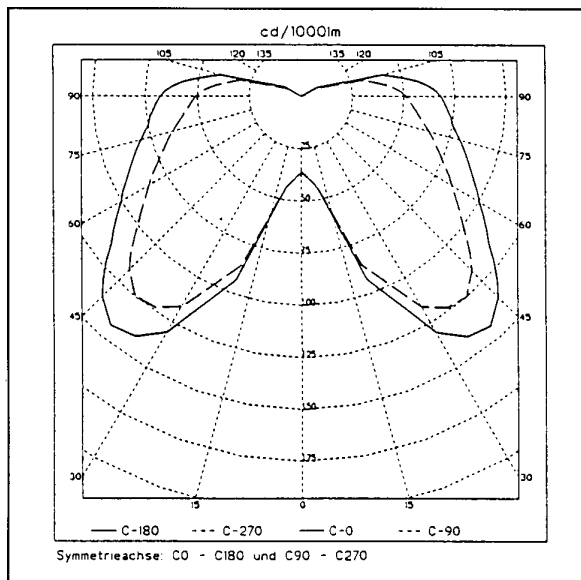
Elektr. Installation: HQL 50 - 125 W
NAH 50 - 70 W
Kompaktleuchtstoffmittel
Schutzklasse I, Schutzart IP 44

Alle Verbindungselemente aus nichtrostendem Stahl.

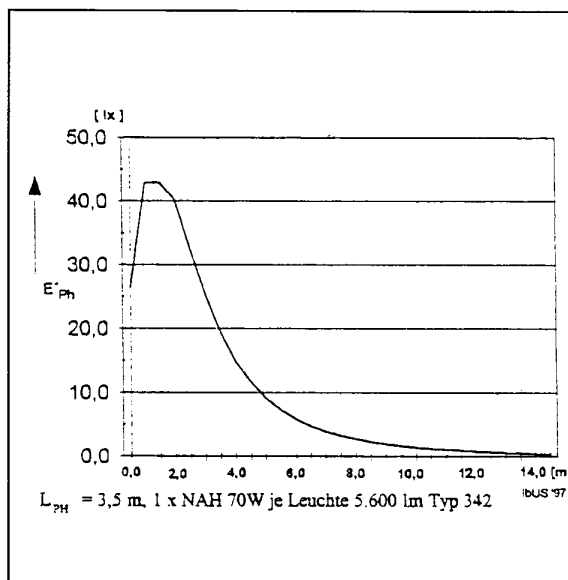
TML-341 Lichttechnische Daten mit Prismenrefraktor



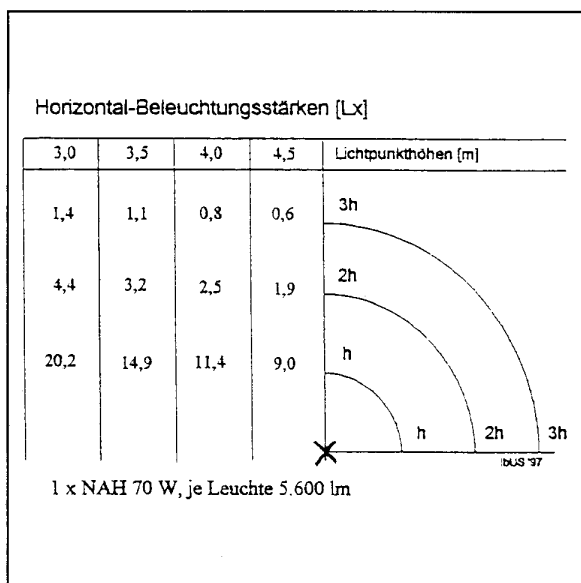
Lichtverteilungskurve (LVK)



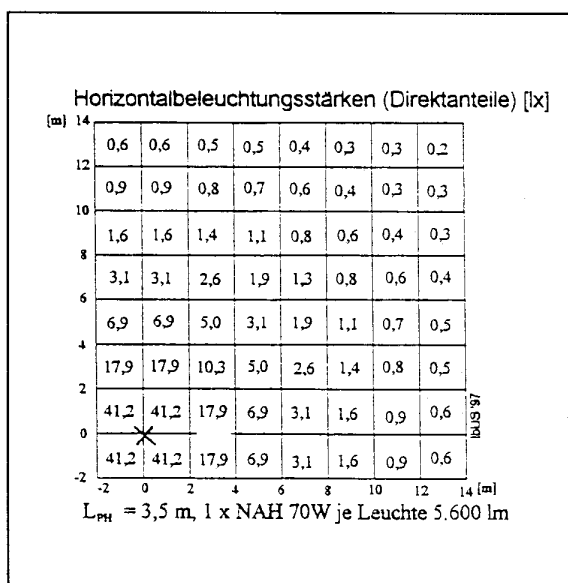
Bodenbeleuchtungskurve (C-0)



Beleuchtungsstärken



Bodenbeleuchtungsraster



Planungsfaktor:

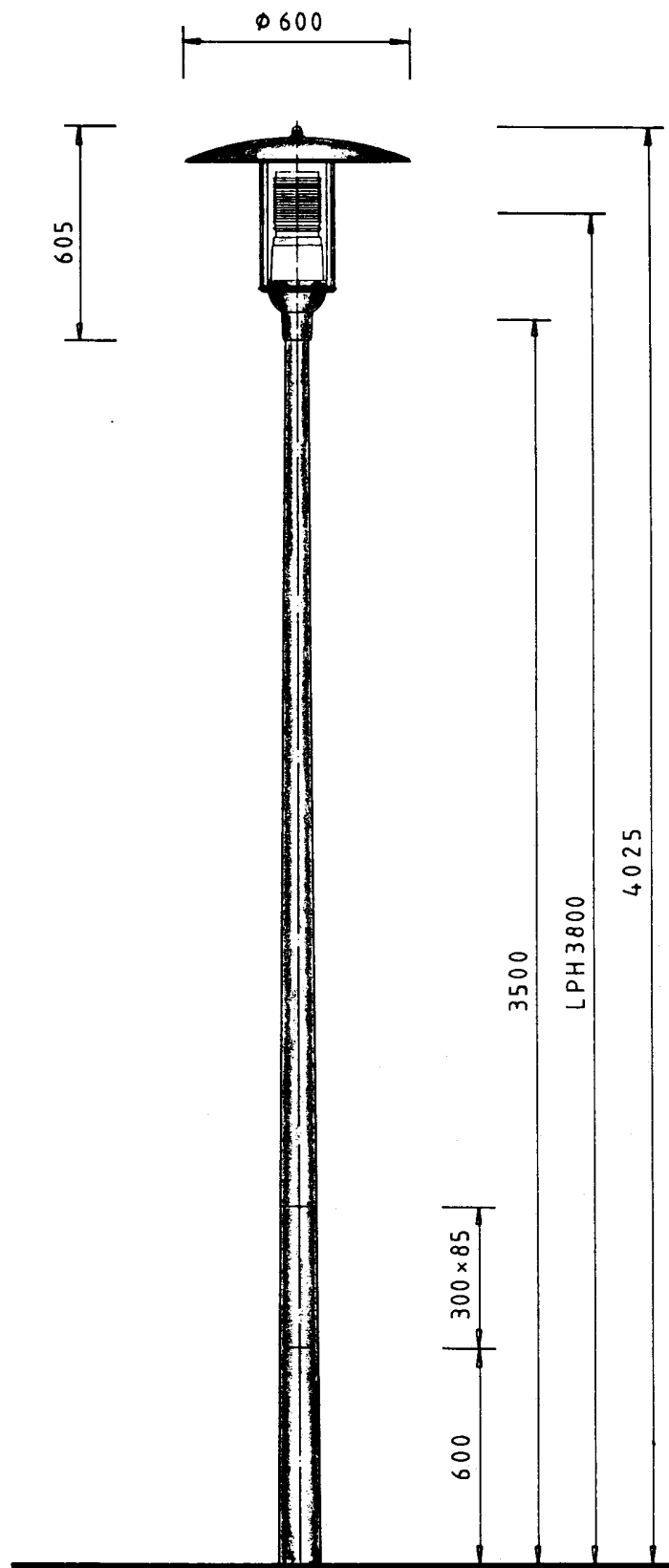
0,8

Korrekturwerte:

Lichtquelle	NAV 50	NAV 70	NAV 100	NAV 150	HQL 80	HQL 125
Faktor	0,63	1,00	1,70	2,50	0,68	1,16

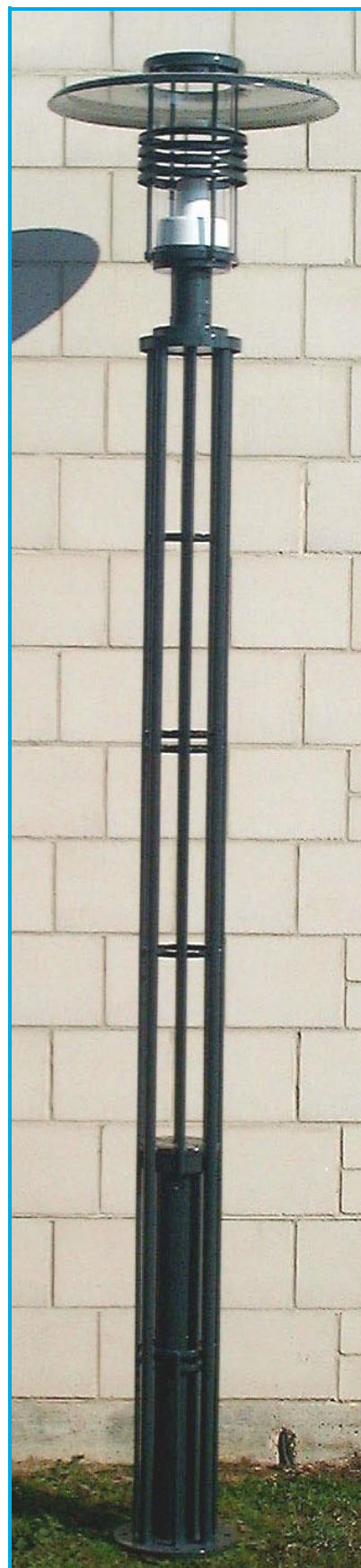
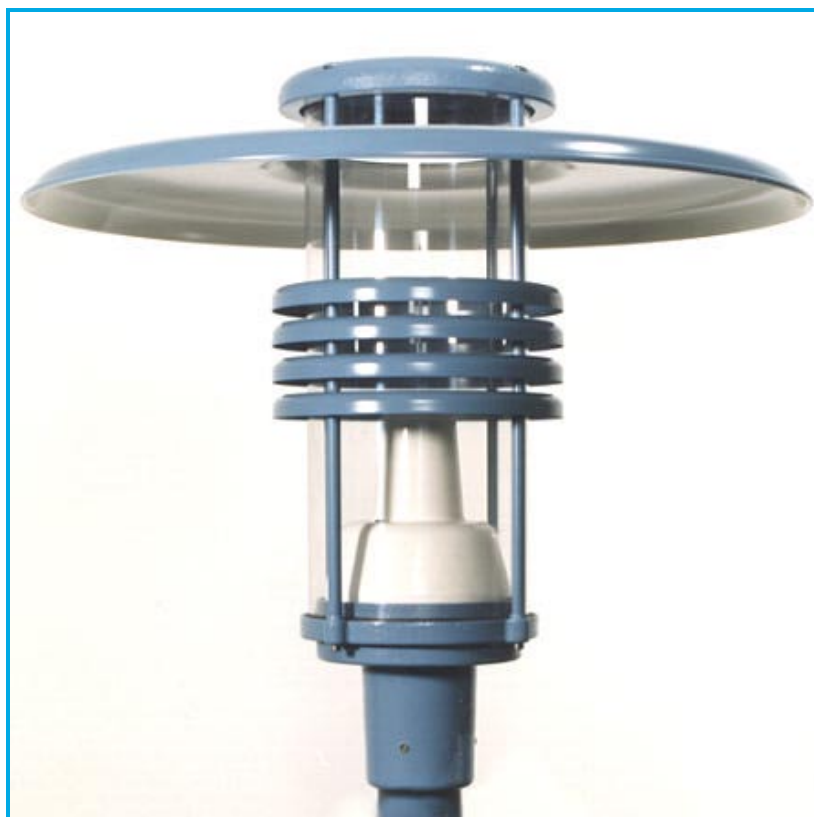
Für andere Lichtquellen können annähernd die Werte durch multiplizieren mit den Umwandlungsfaktoren ermittelt werden. Die Gleichförmigkeit bleibt dabei unverändert.

TML-341 Anwendungsbeispiele



LEUCHTE TML 341 MAST TKM 700.35

MODERNE AUSSENLEUCHTEN TML-346



Dekorative Aufsatzleuchte für die Beleuchtung des Straßenraumes, für Park- und Grünanlagen.

Mit Schirmdurchmessern von 680 mm und 800 mm lässt sie sich für Lichtpunkthöhen von 3,0 bis 6,5 m einsetzen.

Die freie Farbauswahl gestattet einen umfangreichen Gestaltungsspielraum für eine Vielzahl von Anwendungsfällen.

Diese moderne Aufsatzleuchte ist auch als Gasleuchte lieferbar.

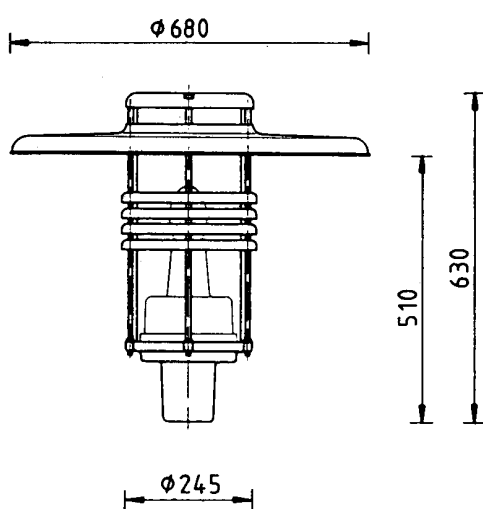
TML-346 Technische Beschreibung



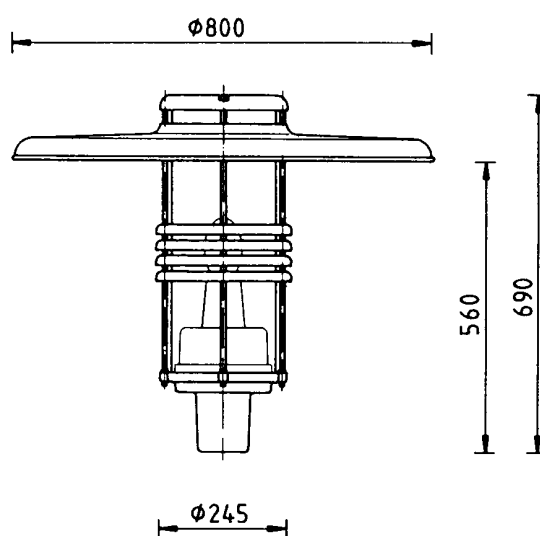
Einsatzbereiche: Ortsfeste Beleuchtung von Wohn-, Anlieger- und Einkaufsstraßen, Park- und Grünanlagen, repräsentative Plätze, Fußgängerzonen, Promenaden, Park- und Marktplätze.

empfohlene

Lichtpunkthöhe: 3,0 bis 6,5 m



TML 346.680



TML 346.800

Zur Montage als Aufsatzleuchte auf Stahlmaste bzw. Ausleger (Zopfmaß \varnothing 76 mm).

Leuchtengehäuse: Al-Blech/Al-Guß, pulverbeschichtet bzw. lackiert RAL-Ton nach Wahl. Blendungsbegrenzung durch außenliegende Lamellen.

Zylinder: PMMA oder PC (Aufpreis) klar.

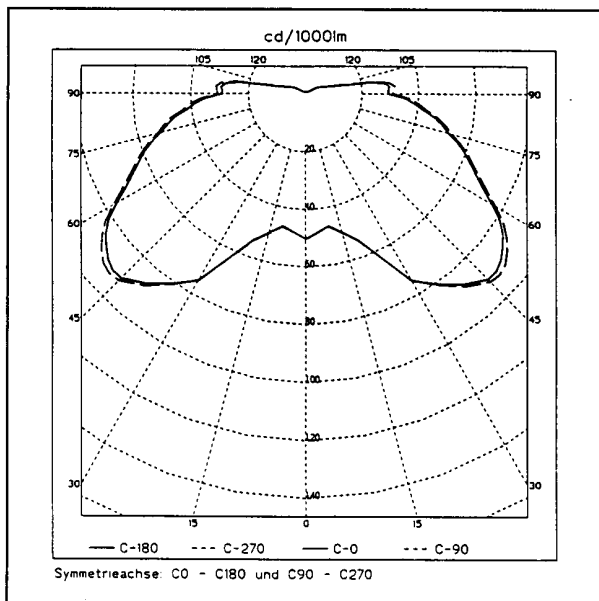
Elektr. Installation: Steckbarer Elektroblock
HQL 50 - 125 W
NAH 50 - 150 W
Kompaktleuchtstoffmittel
Schutzklasse I, Schutzart IP 44

Alle Verbindungselemente aus nichtrostendem Stahl.

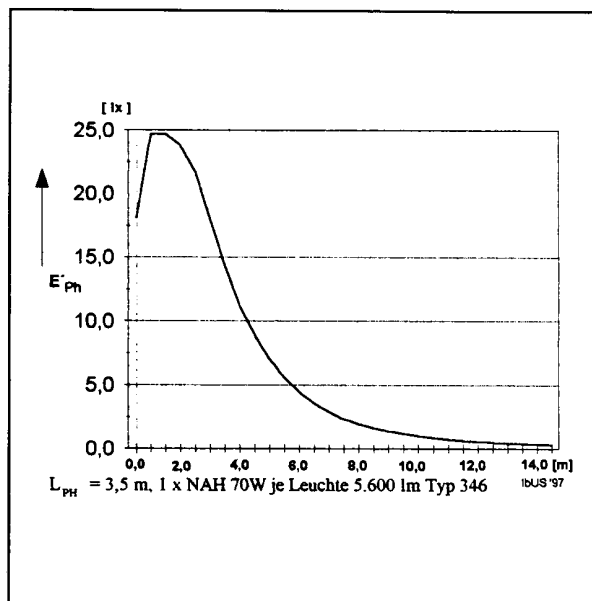
TML-346 Lichttechnische Daten



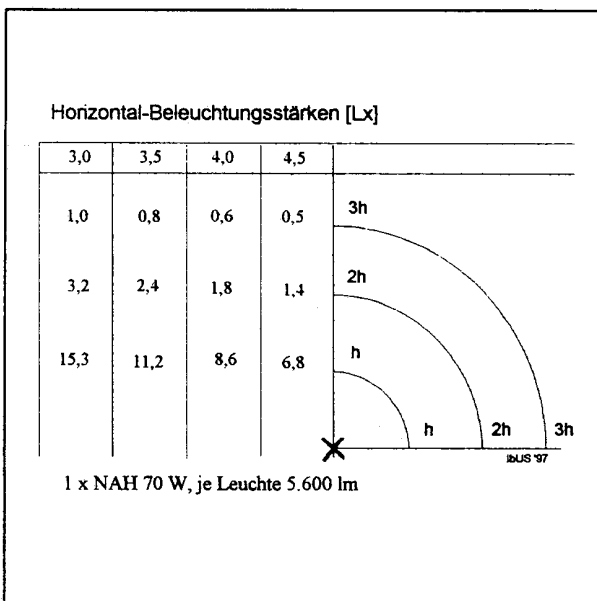
Lichtverteilungskurve (LVK)



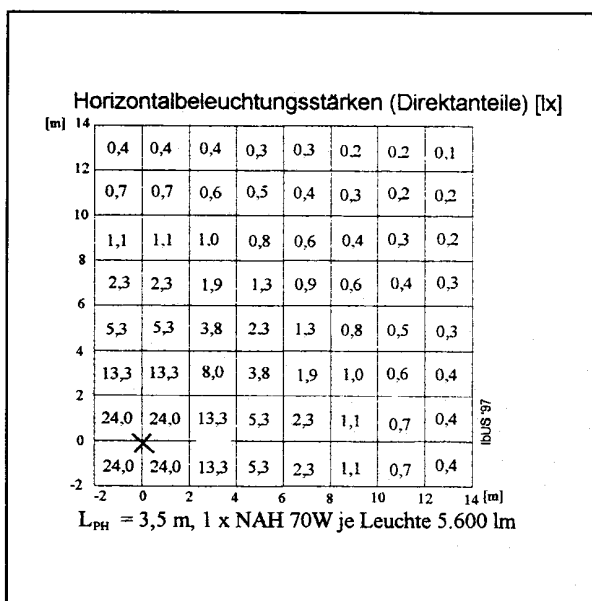
Bodenbeleuchtungskurve (C-0)



Beleuchtungsstärken



Bodenbeleuchtungsraaster



Planungsfaktor:

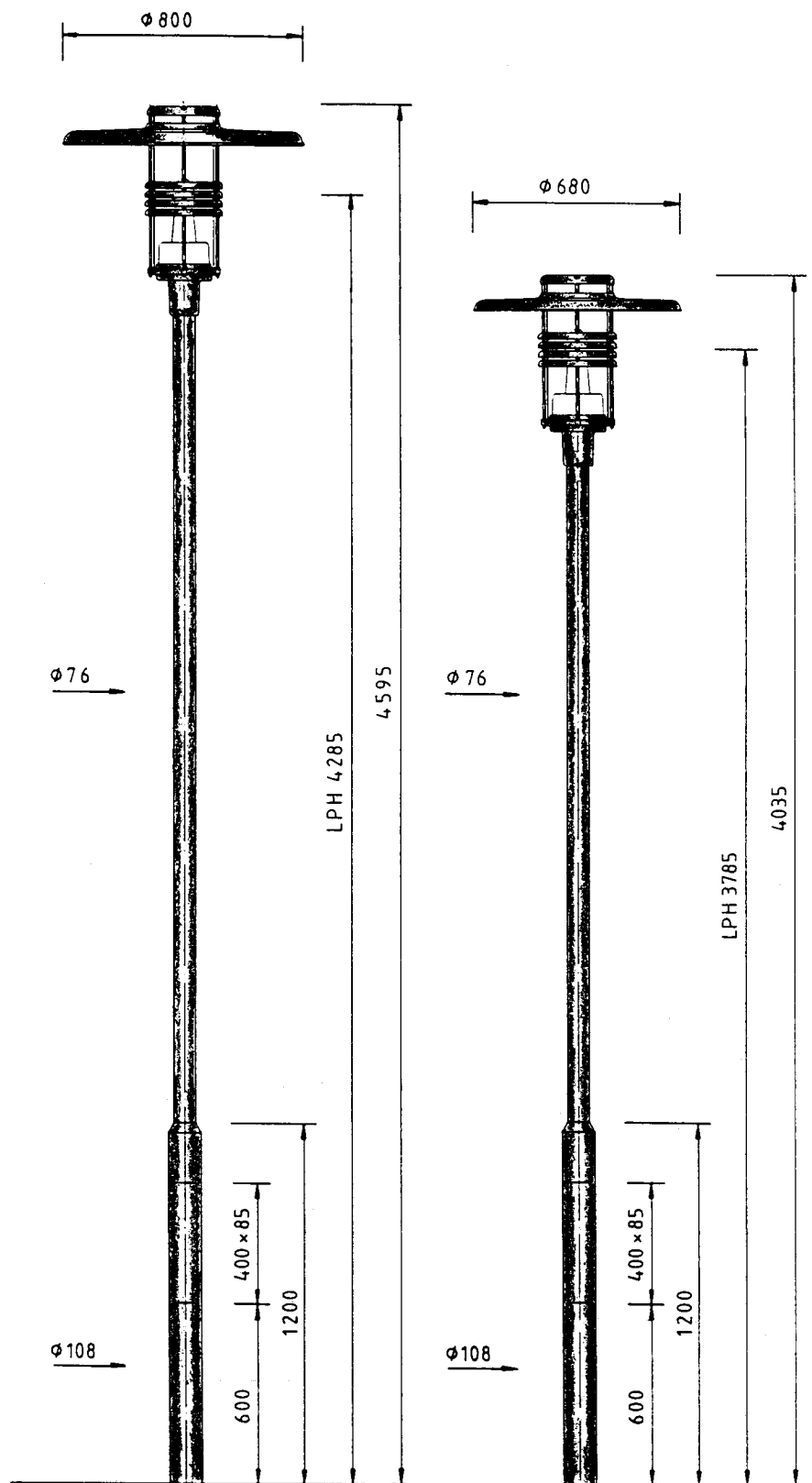
0,8

Korrekturwerte:

Lichtquelle	NAV 50	NAV 70	NAV 100	NAV 150	HQL 80	HQL 125
Faktor	0,63	1,00	1,70	2,50	0,68	1,16

Für andere Lichtquellen können annähernd die Werte durch multiplizieren mit den Umwandlungsfaktoren ermittelt werden. Die Gleichförmigkeit bleibt dabei unverändert.

TML-346 Anwendungsbeispiele



LEUCHTE: TML 346.800
MAST: TZM 711.40

TML 346.680
TZM 711.35

TML-349



Dekorative Ansatzleuchte mit Mastausleger für die Beleuchtung des Straßenraumes, für Park- und Grünanlagen.

Mit einem Schirmdurchmesser von 800 mm und der Einsatzmöglichkeit moderner Lichttechnik ist sie besonders für große Lichtpunkte mit Höhen von 5,0 bis 10,0 m prädestiniert.

Die freie Farbauswahl gestattet einen umfangreichen Gestaltungsspielraum für eine Vielzahl von Anwendungsfällen.



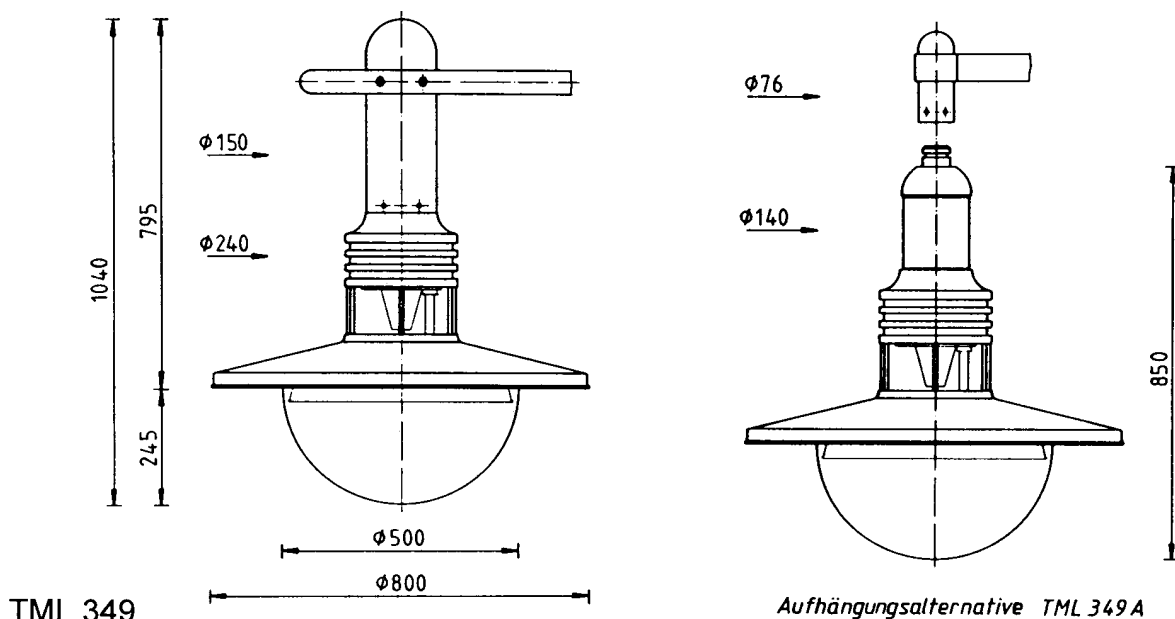
TML-349 Technische Beschreibung



Einsatzbereiche: Ortsfeste Beleuchtung von Wohn-, Anlieger-, Durchgangs- und Einkaufsstraßen, Park- und Grünanlagen, repräsentative Plätze, Fußgängerzonen, Promenaden, Park- und Marktplätze.

empfohlene

Lichtpunkthöhe: 5,0 bis 10,0 m



TML 349

Aufhängungsalternative TML 349 A

Zur hängenden Montage an Mastauslegern und Bogenmasten.

Leuchtgehäuse: Al-Blech/Al-Guß, pulverbeschichtet bzw. lackiert RAL-Ton nach Wahl. Innenliegend symmetrischer Spiegelreflektor (kann durch weitere Elemente zur Lichtlenkung und Abblendung ergänzt werden).

Glocke: PMMA oder PC (Aufpreis) opal, geperlt oder klar, \varnothing 500 mm, Bajonettverschluß.

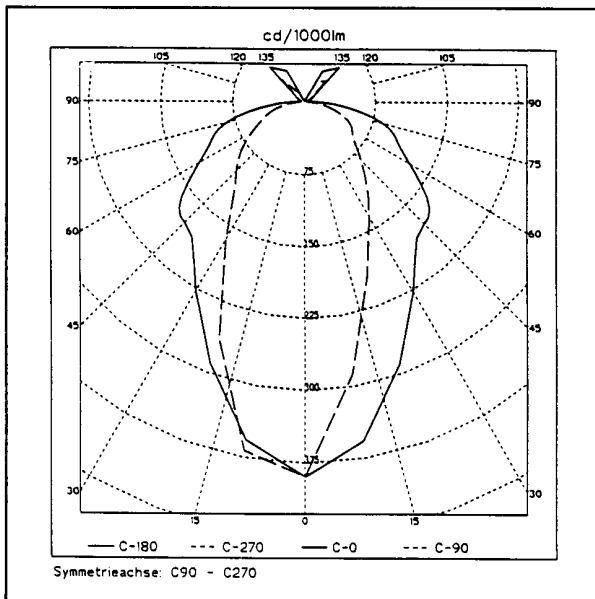
Elektr. Installation: Steckbarer Elektroblock
HQL 80 W, 125 W, 250 W
NAH 70 W, 100 W, 150 W
Auf Anfrage auch Installation für zwei Leuchtmittel möglich
Schutzklasse I, Schutzart IP 44

Alle Verbindungselemente aus nichtrostendem Stahl.

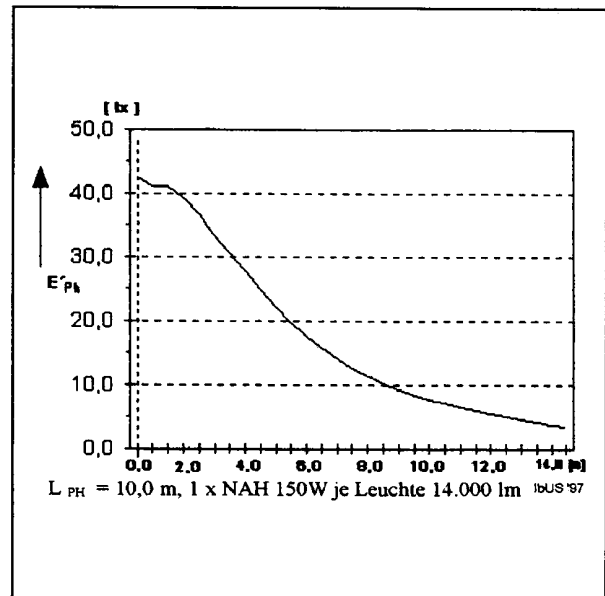
TML-349 Lichttechnische Daten



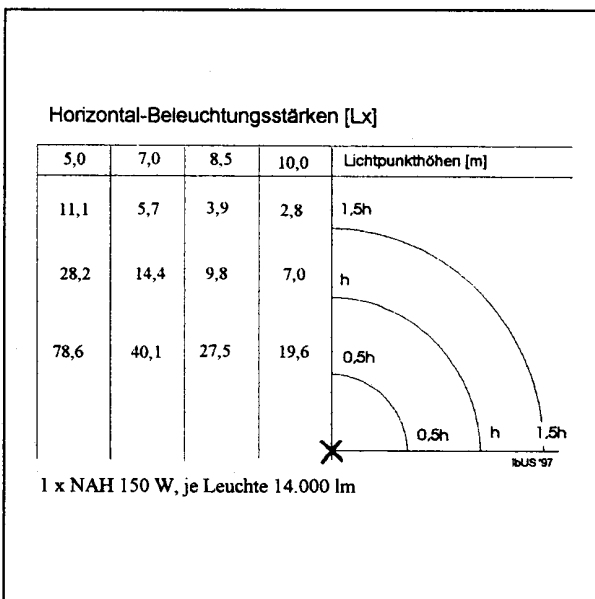
Lichtverteilungskurve (LVK)



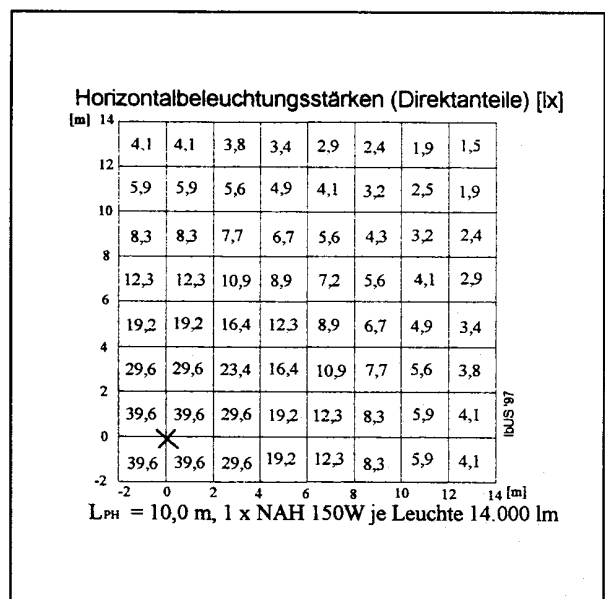
Bodenbeleuchtungskurve (C-0)



Beleuchtungsstärken



Bodenbeleuchtungsraaster



Planungsfaktor:

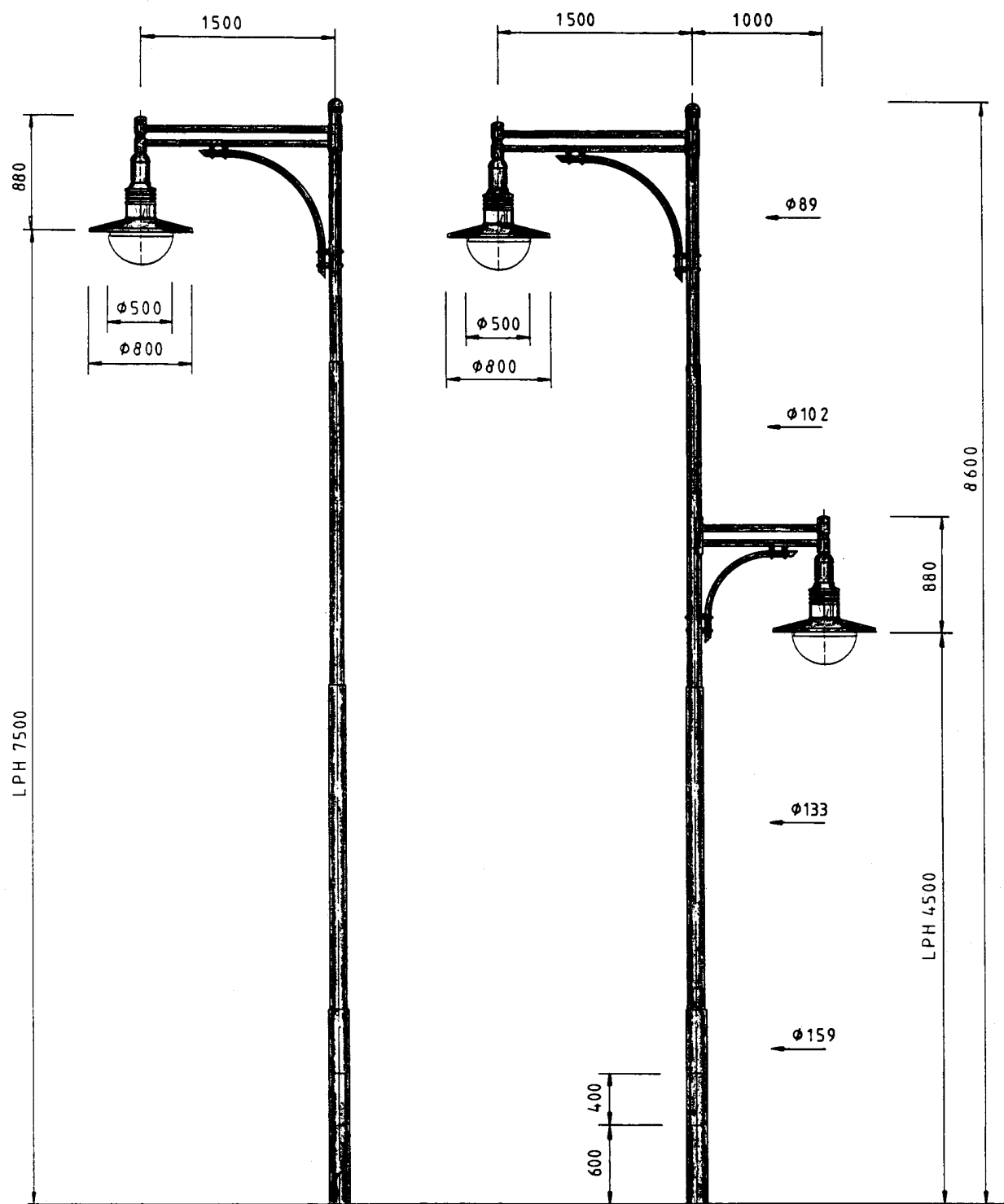
0,8

Korrekturwerte:

Lichtquelle	NAV 50	NAV 70	NAV 100	NAV 150	HQL 80	HQL 125
Faktor	0,63	1,00	1,70	2,50	0,68	1,16

Für andere Lichtquellen können annähernd die Werte durch multiplizieren mit den Umwandlungsfaktoren ermittelt werden. Die Gleichförmigkeit bleibt dabei unverändert.

TML-349 Anwendungsbeispiele



LEUCHTE TML 349, AUSLEGER TMA 424.15 / TMA 424.10, MAST TZM 723.85

TML-360



Dekorative Ansatzleuchte mit Mastausleger für die Beleuchtung des Straßenraumes, für Park- und Grünanlagen.

Die Montage dieser Leuchte kann an An- und Aufsatzausleger, aber auch an Bogenmasten erfolgen. Besonders interessante gestalterische Akzente lassen sich mit der Variante TML-360-K im geschlossenen Kreis oder im Halbkreis erzielen.



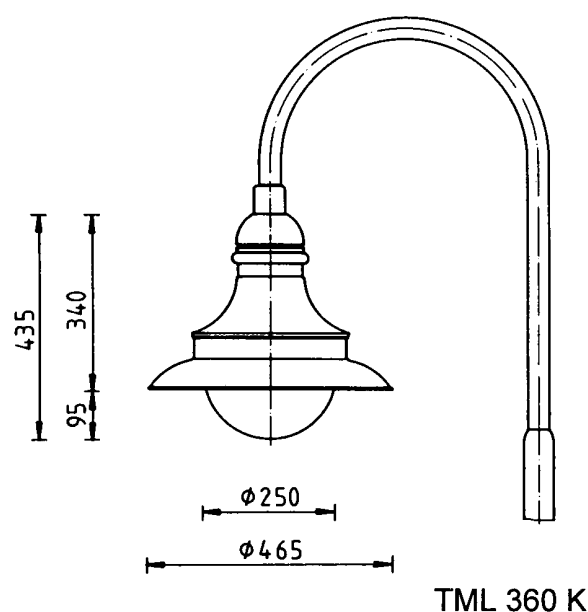
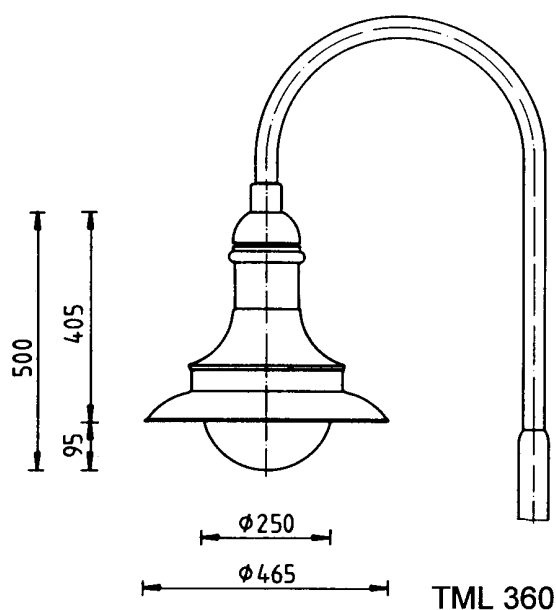
TML-360 Technische Beschreibung



Einsatzbereiche: Ortsfeste Beleuchtung von Wohn-, Anlieger- und Einkaufsstraßen, Park- und Grünanlagen, repräsentative Plätze, Fußgängerzonen, Promenaden, Park- und Marktplätze.

empfohlene

Lichtpunkthöhe: 3,0 bis 4,5 m



Zur hängenden Montage an Aufsatz- und Ansatzauslegern, sowie Bogenmasten aus Stahl.

Leuchtengehäuse: Al-Blech/Al-Guß, pulverbeschichtet bzw. lackiert RAL-Ton nach Wahl. Innenliegend symmetrischer Spiegelreflektor.

Glocke: PMMA oder PC (Aufpreis) opal, gepulvert oder klar, Ø 250 mm, Bajonettverschluß.

Elektr. Installation: HQL 50 - 80 W
NAH 50 - 70 W
Kompaktleuchtstoffmittel
Schutzklasse I, Schutzart IP 44

Alle Verbindungselemente aus nichtrostendem Stahl.

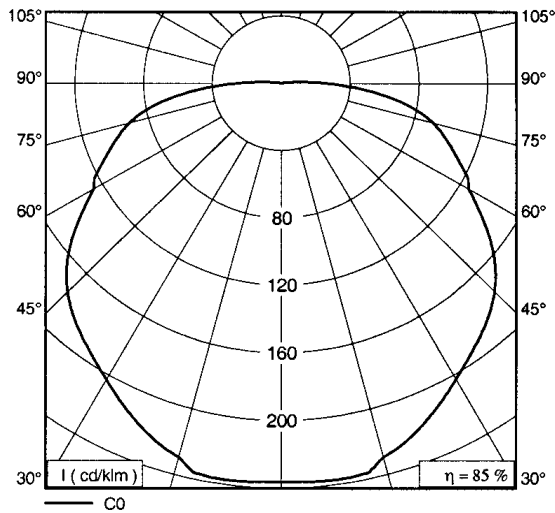
TML-360 Lichttechnische Daten



Glocke gerippt

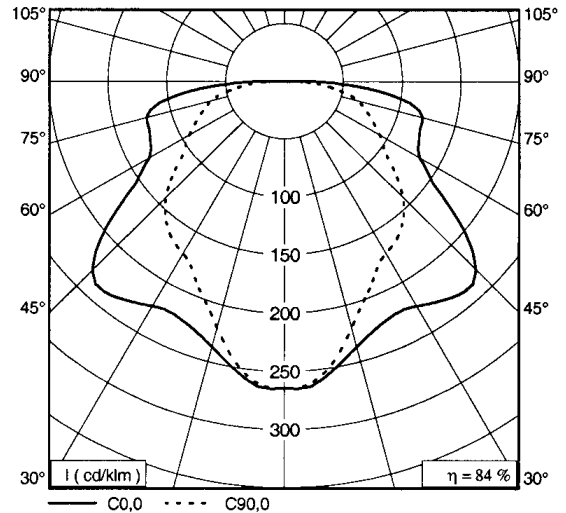
Glocke klar

Lichtstärkeverteilung



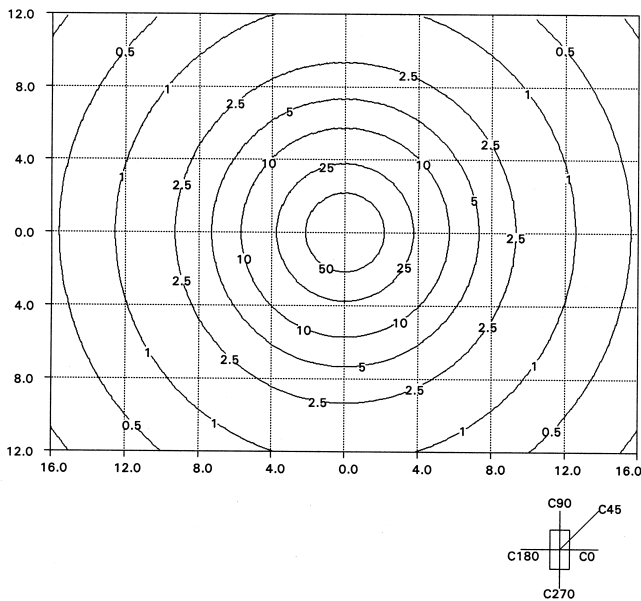
Leuchtenbetriebswirkungsgrad: 85 %

Lichtstärkeverteilung

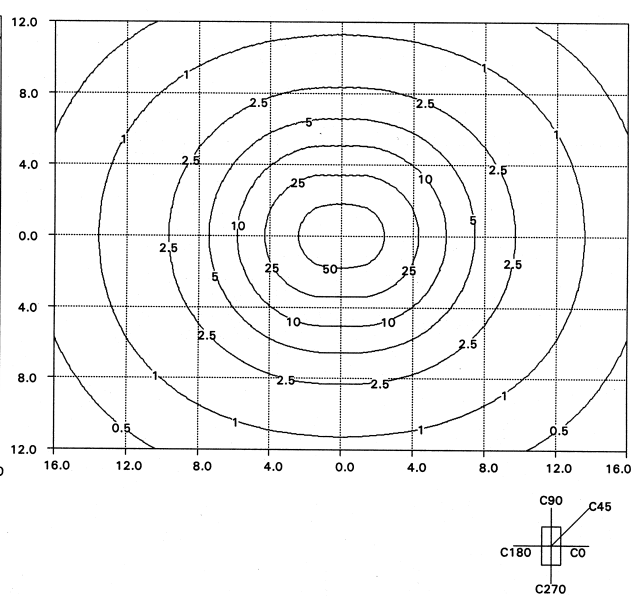


Leuchtenbetriebswirkungsgrad: 84 %

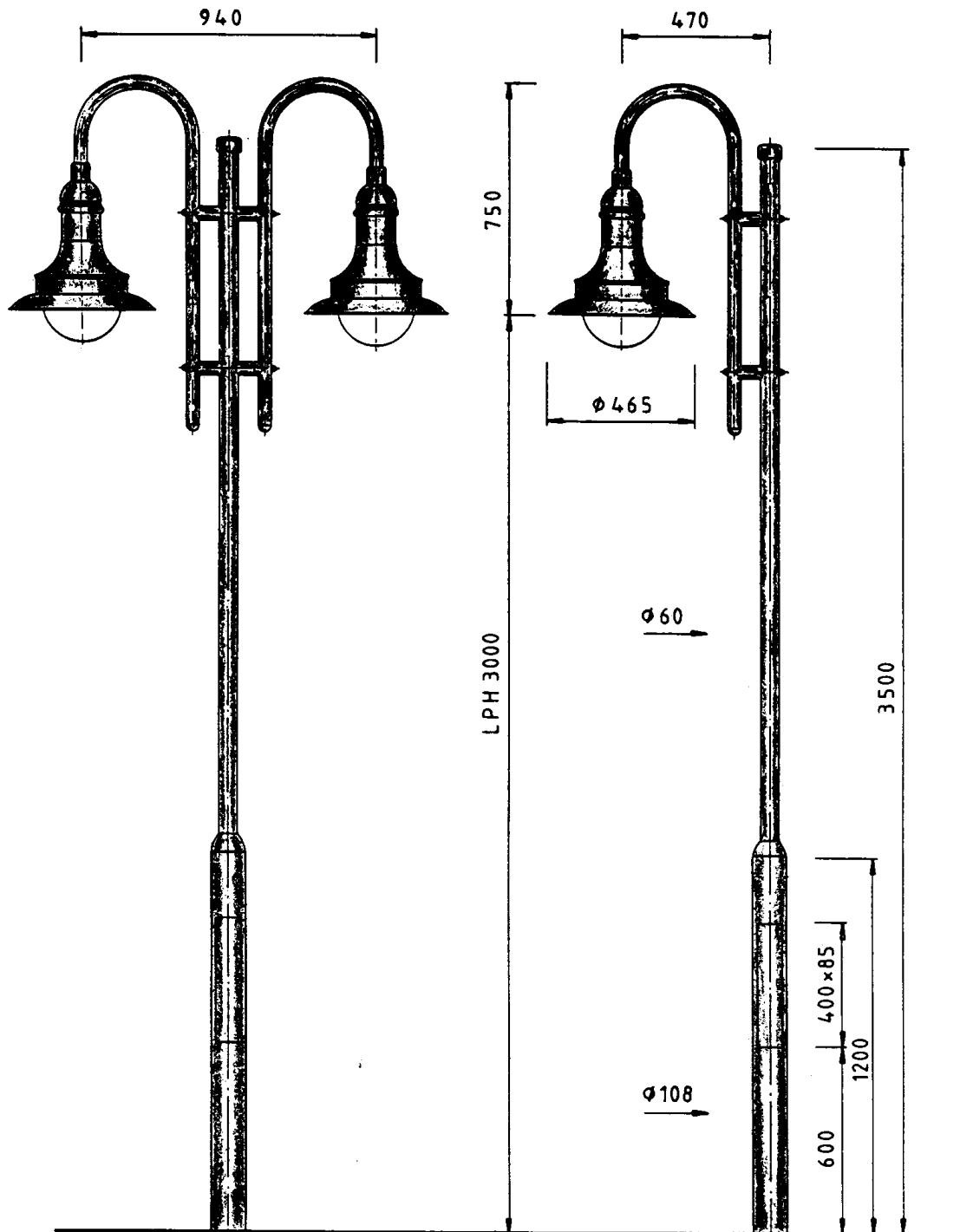
Isoluxdiagramm (Nutzebene)



Isoluxdiagramm (Nutzebene)



TML-360 Anwendungsbeispiele



LEUCHTE TML 360 , AUSLEGER TMA 410.1 / TMA 410.2
MAST TZM 701.35

TML-363



Dekorative Ansatzleuchte mit Mastausleger für die Beleuchtung des Straßenraumes, für Park- und Grünanlagen.

Diese Leuchte ist für den Einsatz mit Aufsatzauslegern und Wandarmen vorgesehen.

Die freie Farbauswahl gestattet einen umfangreichen Gestaltungsspielraum für eine Vielzahl von Anwendungsfällen.



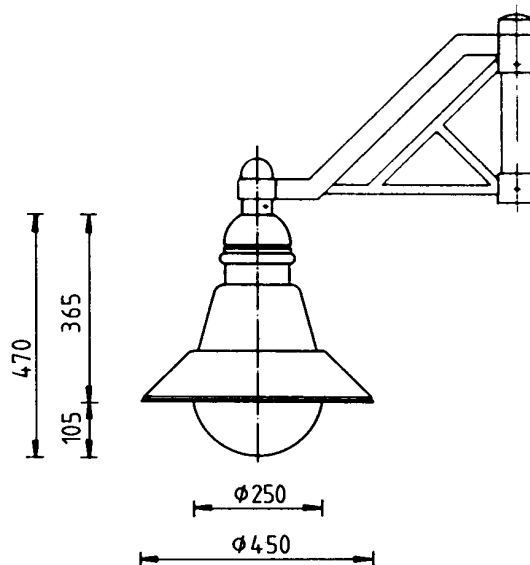
TML-363 Technische Beschreibung



Einsatzbereiche: Ortsfeste Beleuchtung von Wohn-, Anlieger- und Einkaufsstraßen, Park- und Grünanlagen, repräsentative Plätze, Fußgängerzonen, Promenaden, Park- und Marktplätze.

empfohlene

Lichtpunkthöhe: 3,0 bis 4,5 m



TML 363

Zur hängenden Montage an Aufsatz- und Ansatzauslegern, sowie Bogenmasten aus Stahl.

Leuchtengehäuse: Al-Blech/Al-Guß, pulverbeschichtet bzw. lackiert RAL-Ton nach Wahl. Innenliegend symmetrischer Spiegelreflektor.

Glocke: PMMA oder PC (Aufpreis) opal, gerippt oder klar, ϕ 250 mm, Bajonettverschluß.

Elektr. Installation: HQL 50 - 80 W
NAH 50 - 70 W
Kompaktleuchtstoffmittel
Schutzklasse I, Schutzart IP 44

Alle Verbindungselemente aus nichtrostendem Stahl.



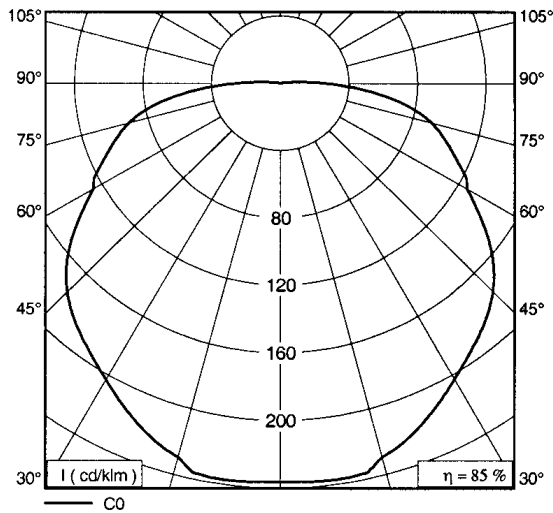
TML-363 Lichttechnische Daten



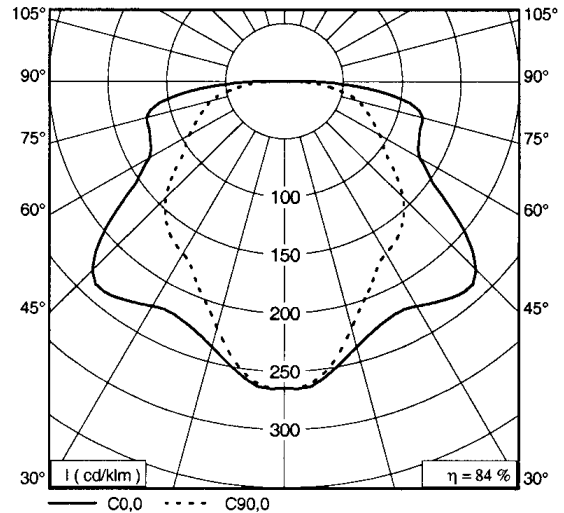
Glocke gepert

Glocke klar

Lichtstärkeverteilung



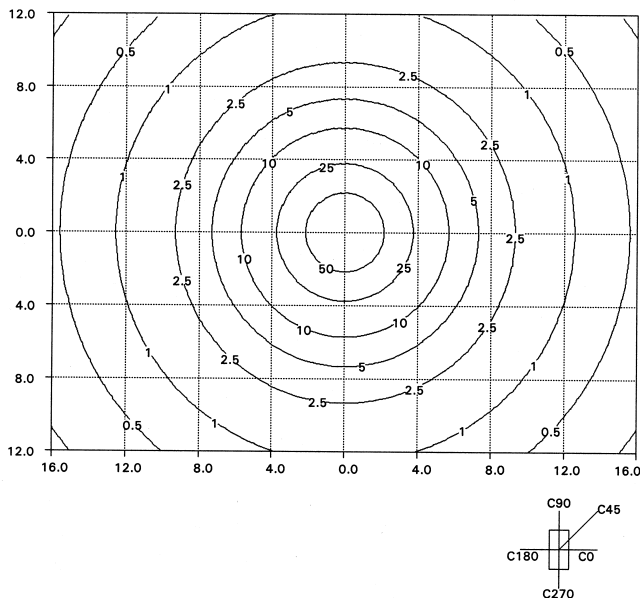
Lichtstärkeverteilung



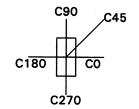
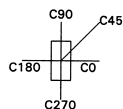
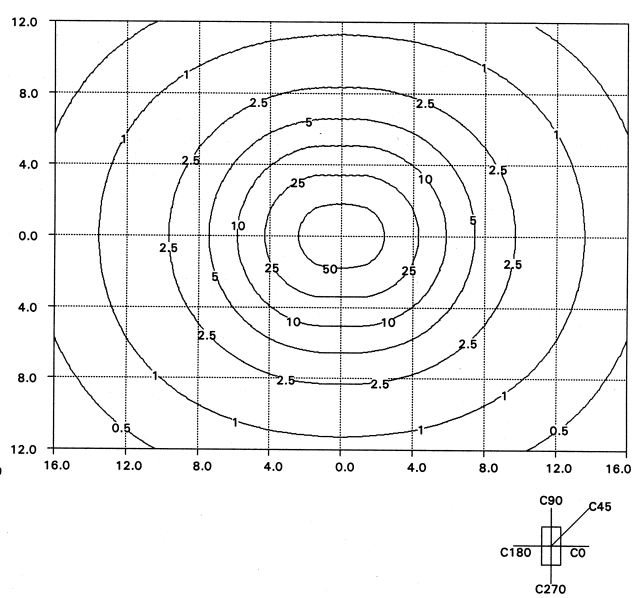
Leuchtenbetriebswirkungsgrad: 85 %

Leuchtenbetriebswirkungsgrad: 84 %

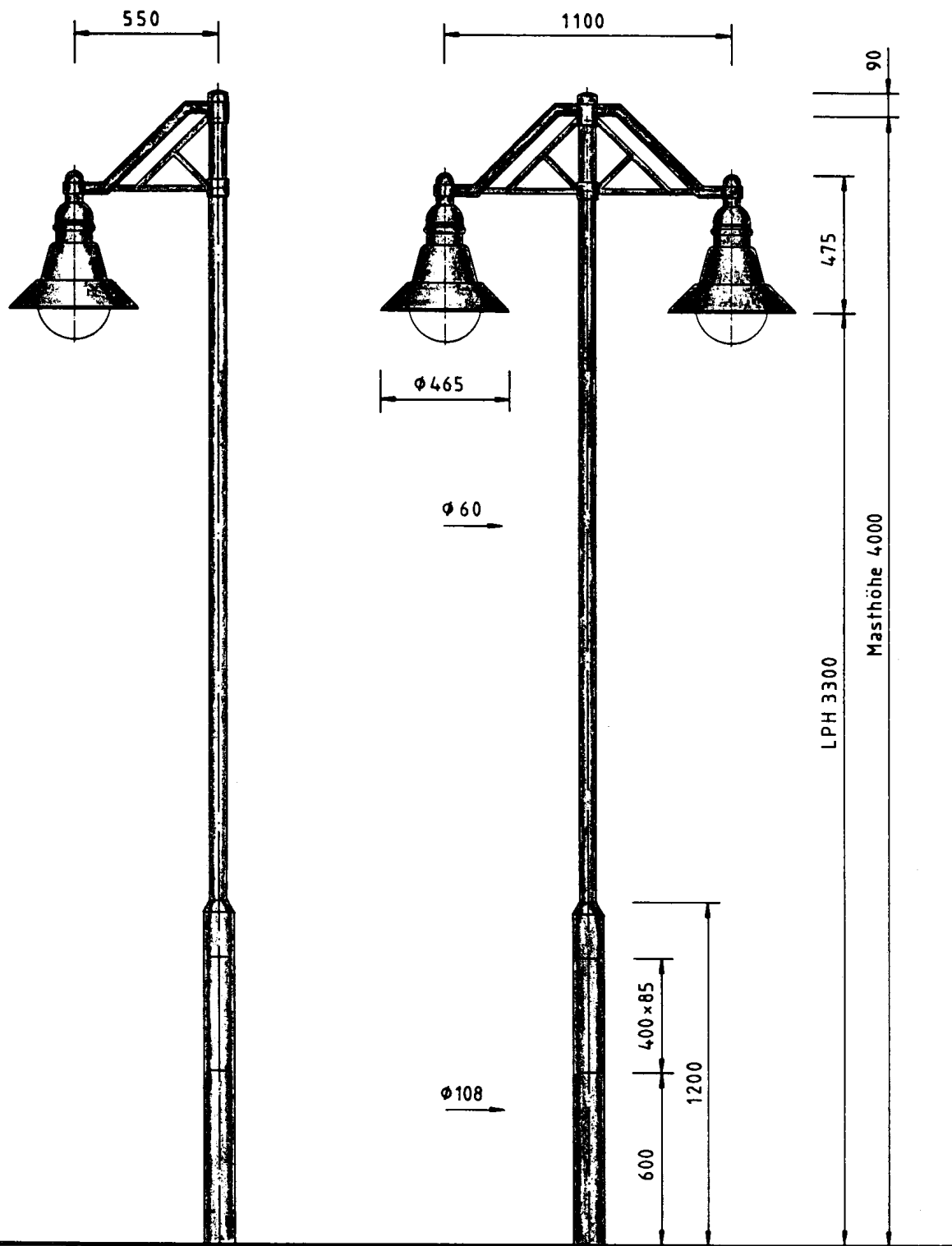
Isoluxdiagramm (Nutzebene)



Isoluxdiagramm (Nutzebene)



TML-363 Anwendungsbeispiele



LEUCHTE TML 363 , AUSLEGER TMA 418.1 / TMA 418.2 , MAST TZM 701.40

MODERNE AUSSENLEUCHTEN TML-365-368



Dekorative Ansatzleuchte mit Mastausleger für die Beleuchtung des Straßenraumes, für Park- und Grünanlagen.

Das universelle Konzept dieser Leuchte ermöglicht 4 verschiedene Varianten durch Änderung der Leuchtschale bzw. des oberen Lichtauslasses.

Die Montage dieser Leuchte kann an An- und Aufsatzausleger, aber auch an Bogenmasten erfolgen.

Die freie Farbauswahl gestattet einen umfangreichen Gestaltungsspielraum für eine Vielzahl von Anwendungsfällen.

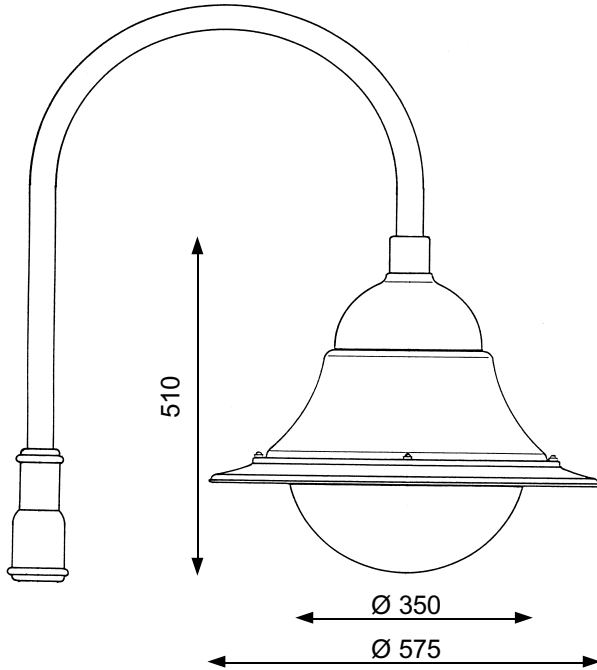


TML-368 mit Ausleger TMA-468

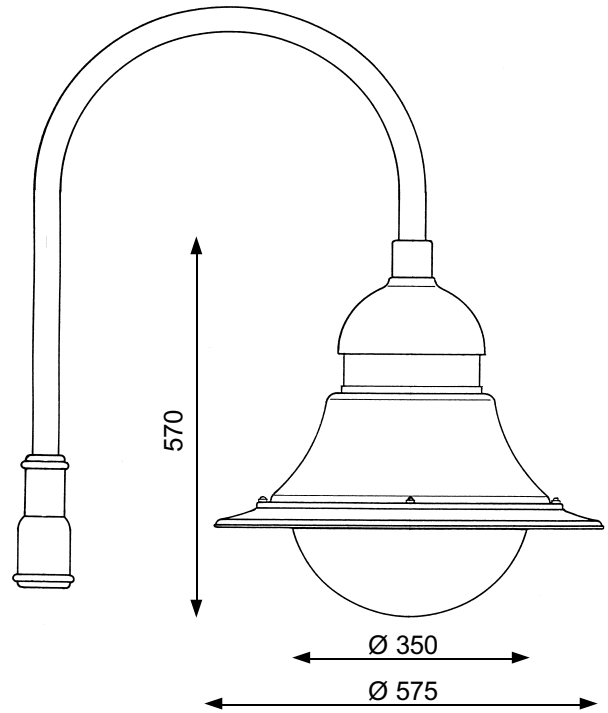
TML-365-368 Varianten



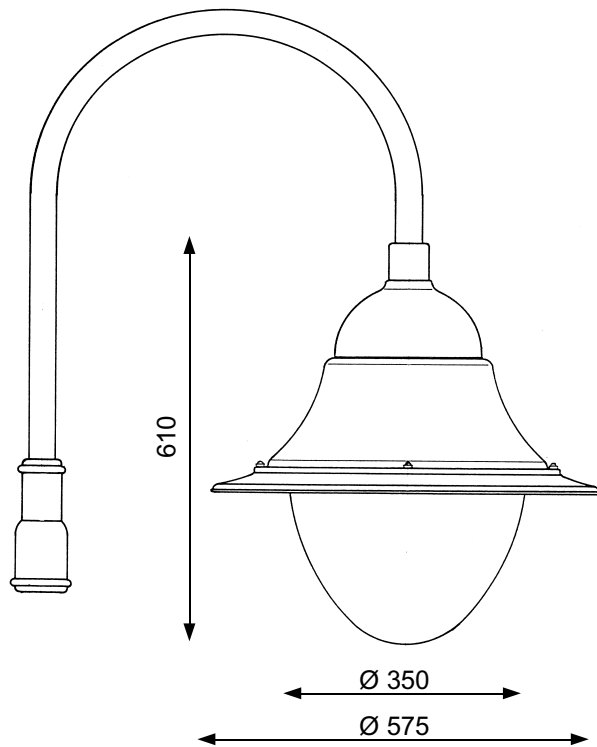
TML-365



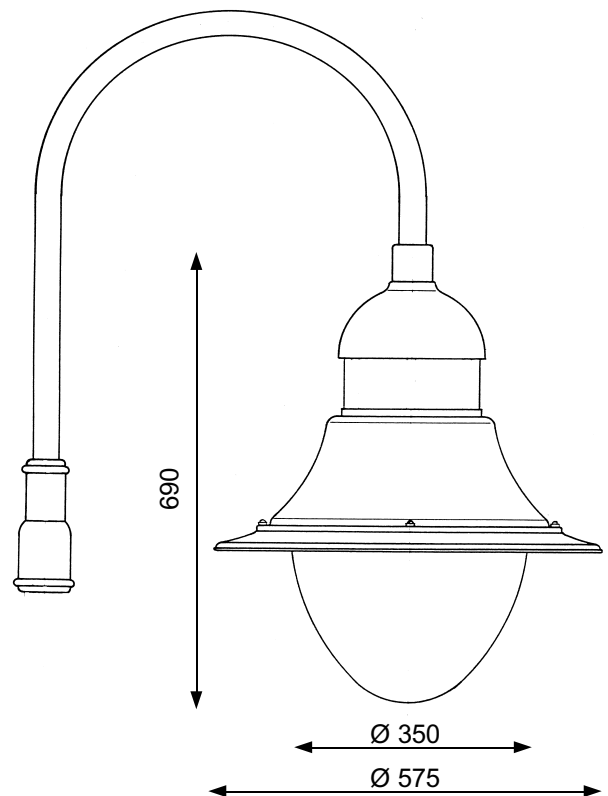
TML-366



TML-367



TML-368



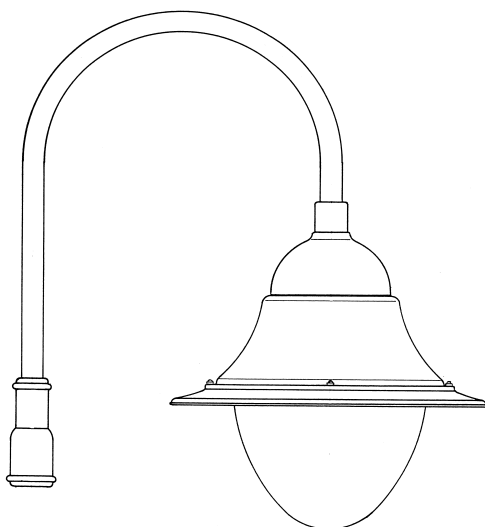
TML-365-368 Technische Beschreibung



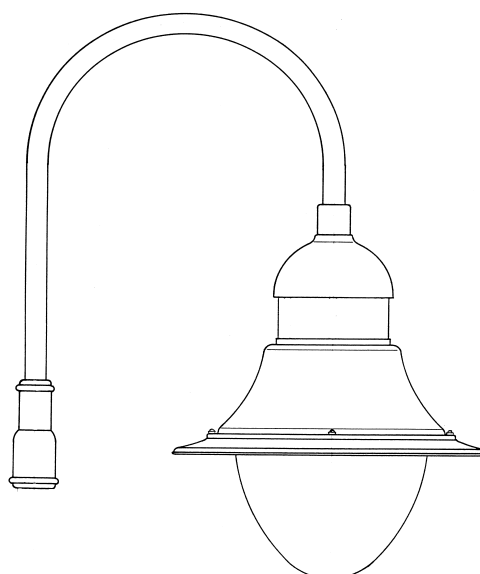
Einsatzbereiche: Ortsfeste Beleuchtung von Wohn-, Anlieger- und Einkaufsstraßen, Park- und Grünanlagen, repräsentative Plätze, Fußgängerzonen, Promenaden, Park- und Marktplätze.

**empfohlene
Lichtpunkthöhe:** 3,5 bis 6,5 m

TML-367



TML-368



Zur hängenden Montage an Aufsatz- oder Ansatzauslegern, sowie Bogenmasten aus Stahl.

Leuchtengehäuse: Al-Blech und Al-Guss, pulverbeschichtet bzw. lackiert in RAL-Ton nach Wahl. Innenliegend symmetrischer Spiegelreflektor. Asymmetrischer Spiegelreflektor, breitstrahlend gegen Aufpreis möglich.
TML-366 und 368 mit oberem Lichtaustritt.

Leuchtenglas: PMMA oder PC (Aufpreis), klar, geperlt oder opal

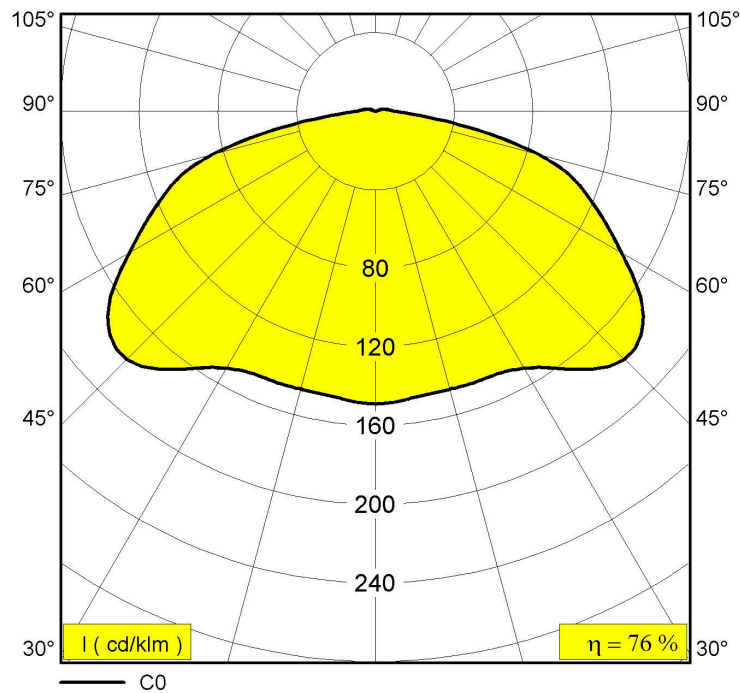
Elektr. Installation: HQL 50 -125 W
NAH 50 -100 W
Kompaktleuchtstoffmittel
Schutzklasse I, Schutzart IP 54

Alle Verbindungselemente aus nichtrostendem Stahl.



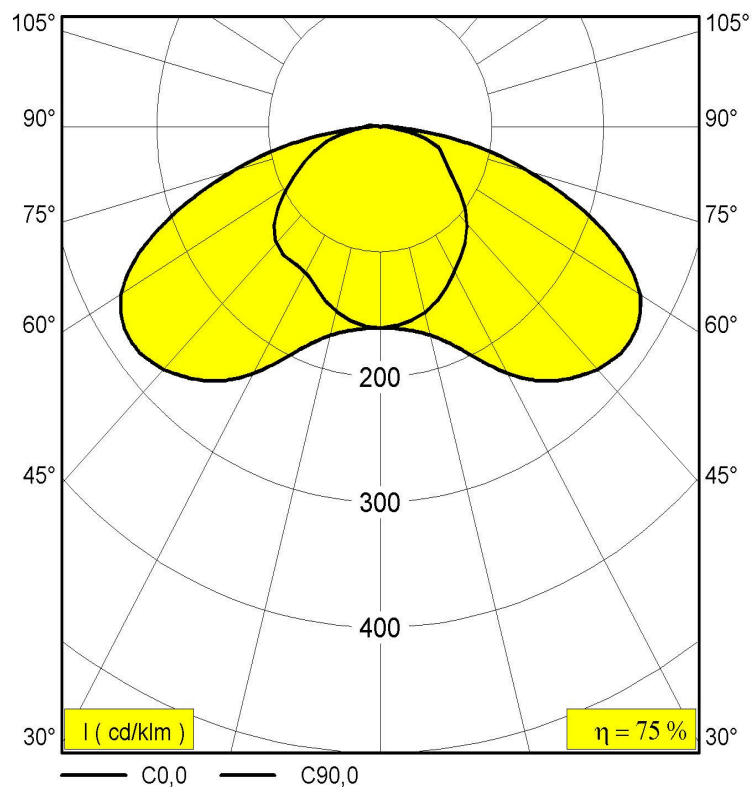
symmetrischer Reflektor

Lichtstärkeverteilung



Asymmetrischer Reflektor, breitstrahlend

Lichtstärkeverteilung



MODERNE AUSSENLEUCHTEN TML-367



Dekorative Ansatzleuchte mit Mastausleger für die Beleuchtung des Straßenraumes, für Park- und Grünanlagen.

Die Montage dieser Leuchte kann an An- und Aufsatzausleger, aber auch an Bogenmasten erfolgen.

Die freie Farbauswahl gestattet einen umfangreichen Gestaltungsspielraum für eine Vielzahl von Anwendungsfällen.

MODERNE AUSSENLEUCHTEN TML-368



Dekorative Ansatzleuchte mit Mastausleger für die Beleuchtung des Straßenraumes, für Park- und Grünanlagen.

Das universelle Konzept dieser Leuchte ermöglicht 4 verschiedene Varianten durch Änderung der Leuchtschale bzw. des oberen Lichtauslasses.

Die Montage dieser Leuchte kann an An- und Aufsatzausleger, aber auch an Bogenmasten erfolgen.

Die freie Farbauswahl gestattet einen umfangreichen Gestaltungsspielraum für eine Vielzahl von Anwendungsfällen.