

# THL-110 „Bad Homburg“

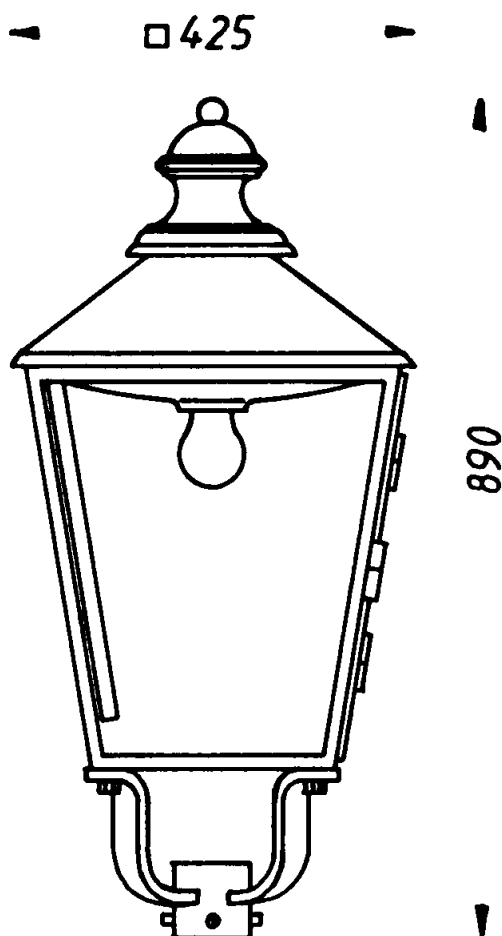


Tento model byl navržen podle původních historických předloh. Je vhodný pro osvětlení ulic, náměstí, parků a jiných zařízení.

Používá se v kombinaci s našimi historickými litinovými stožáry, ale také na stěnu samostatně, nebo v kombinaci.

Na obrázku v kombinaci se stožárem THK 600/600-A

# THL-110 „Bad Homburg“



## **Specifikace:**

Korpus:	Vyrobena z ocelových profilů, s povrchovou úpravou žárový zinek
Stříška:	Měděný plech
Odrazná plocha:	Hliníková, bílá prášková barva
Úchtné prvky:	Nerezová ocel
Optický kryt:	Průhledné slo o síle 4mm, další varianty dle potřeby
Barva:	Dle vzorníku RAL
Osazení:	1x E27, 2x E27, 4x E14, NAV-T( sodík ), HQL ( rtuť ), HQI-T( halogenid ), plynové provedení
Stupeň krytí:	IP 23
Třída ochrany:	SK I, SK II, volitelná
Dřík:	Vnitřní průměr standartně 64mm, nebo dle potřeby