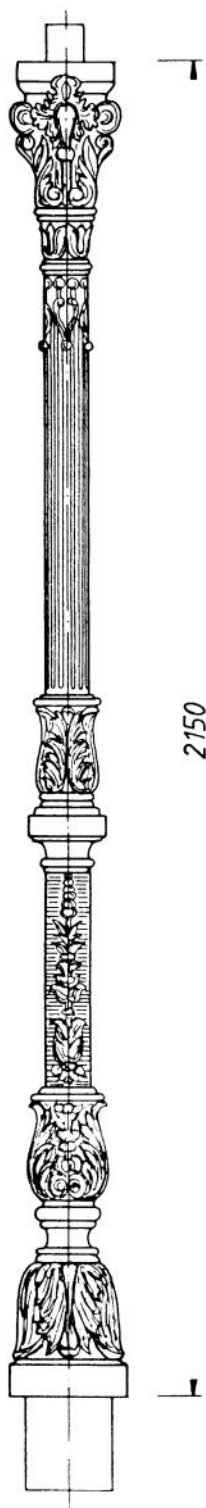


Litínový stožár THK-610 (horní části)



č. 610
Stožár - část vrchní
dřík stožáru: 60 mm
Váha: 85 Kg

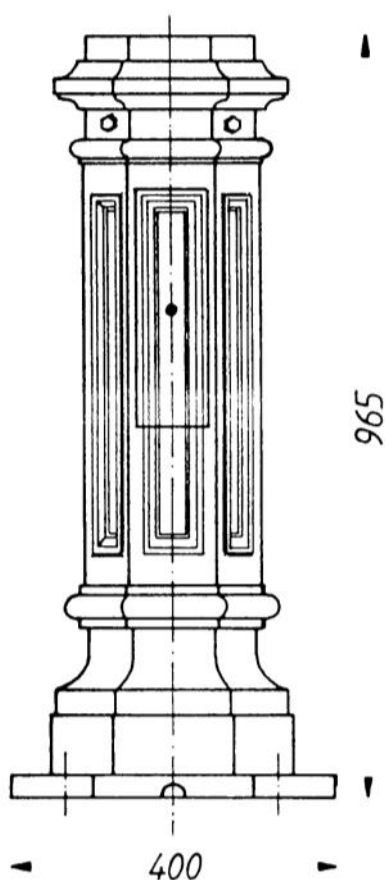


č. 610 K
Stožár - část vrchní
dřík stožáru: 60 mm
Váha: 51 Kg

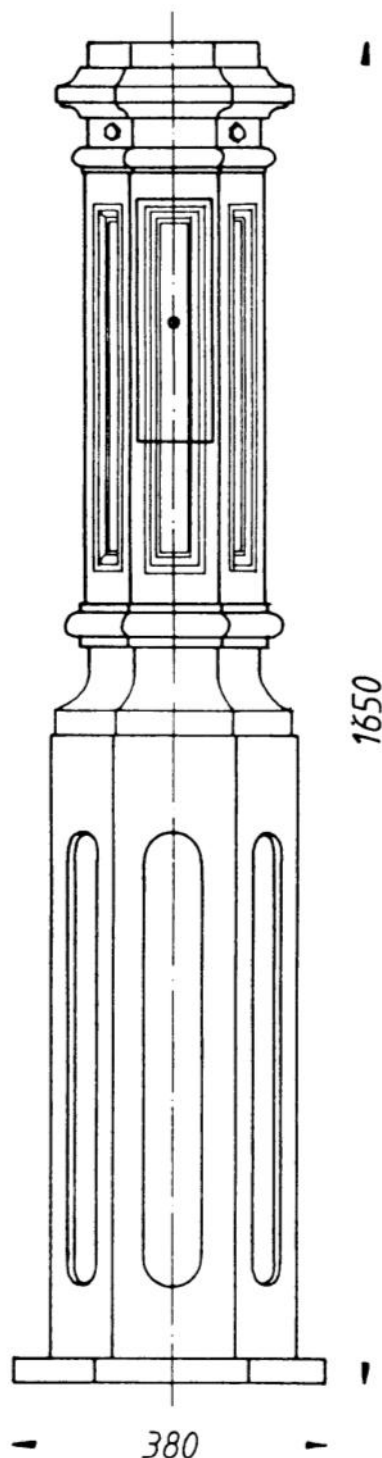


č. 1610 K
Stožár - část vrchní
dřík stožáru: 40mm
Váha: 47 Kg

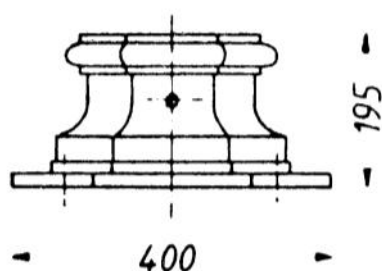
Litínový stožár THK-610 (spodní části)



č. 610 A s dvířky
Možno také bez dvířek
Stožár - část spodní
Instalace: patková
(na základový prvek)
váha: 91,5 Kg



č. 610 E s dvířky
Možno také bez dvířek
Stožár - část spodní
Instalace: vetknutá (do země)
váha: 124,5 Kg



č. 610 C krátká podstava stožáru
Instalace: patková (na zákl. prvek)
váha: 24 Kg