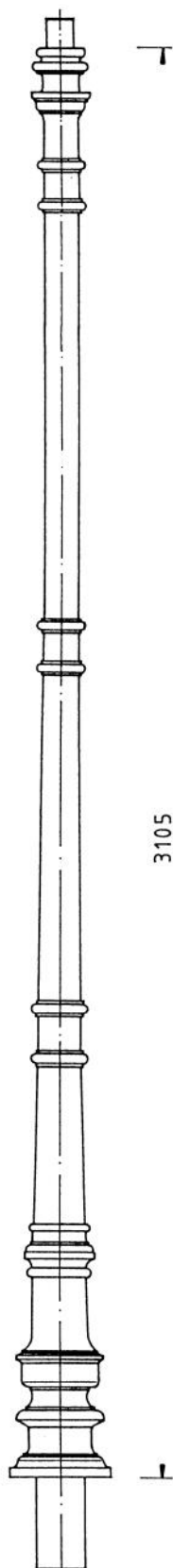
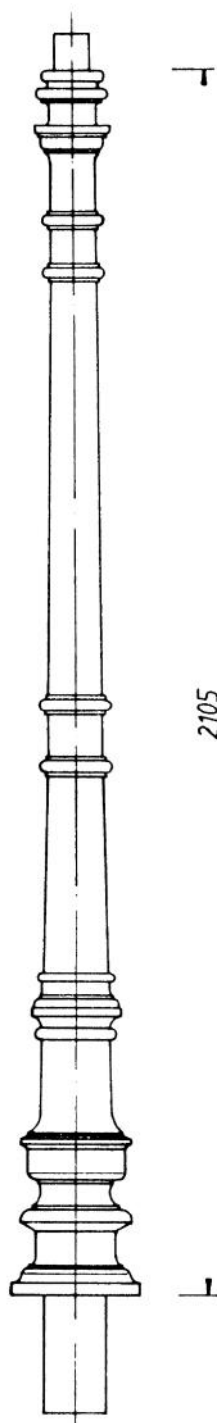


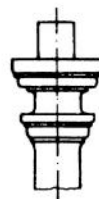
# Litínový stožár THK-630 (vrchní části)



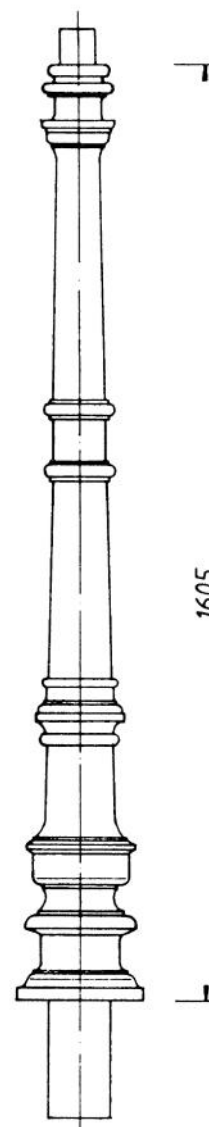
**č. 630 L** - část vrchní  
Dřík: 60mm  
Váha: cca 90 Kg



**č. 630**  
Stožár - část vrchní  
Dřík: 60mm  
Váha: cca 70 Kg

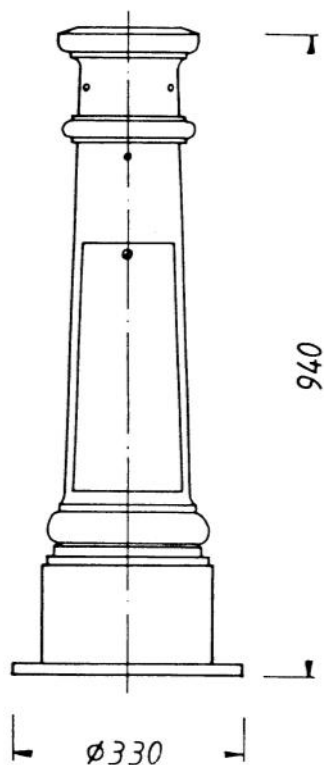


**č. 630 M**  
Dřík pro víceramenné  
varianty

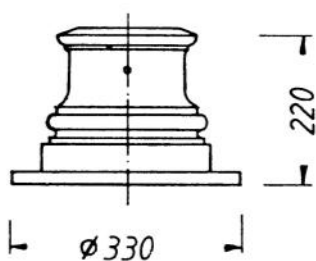


**č. 630 K**  
Stožár - část vrchní  
Dřík: 60mm  
Váha: cca 62Kg

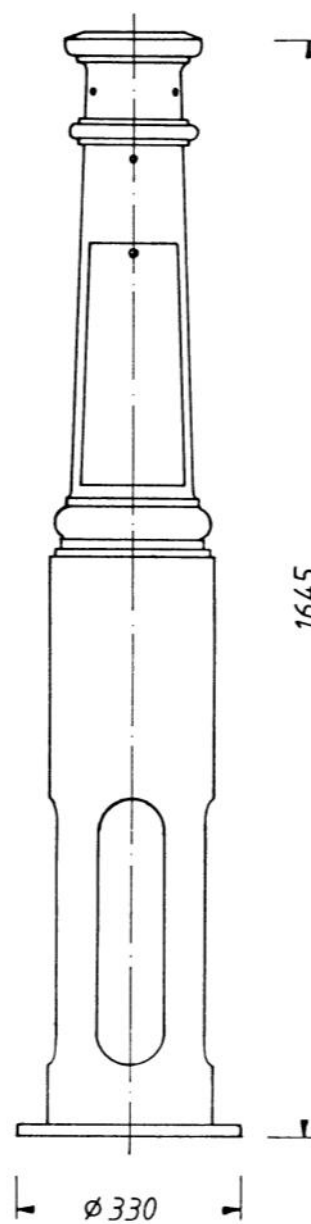
# Litínový stožár THK-630 (spodní části)



**č. 630 A** s dvířky  
Možno také bez dvířek  
Podstava stožáru - část spodní  
Instalace: patková  
(na základový prvek)  
váha: 70Kg



**č. 630 C** - krátká podstava  
Instalace: patková  
(na základový prvek)  
Váha: cca 29,5 Kg



**č. 630 E** s dvířky  
Možno také bez dvířek  
Podstava stožáru - část spodní  
Instalace: vetknutá (do země)  
váha: 115 Kg