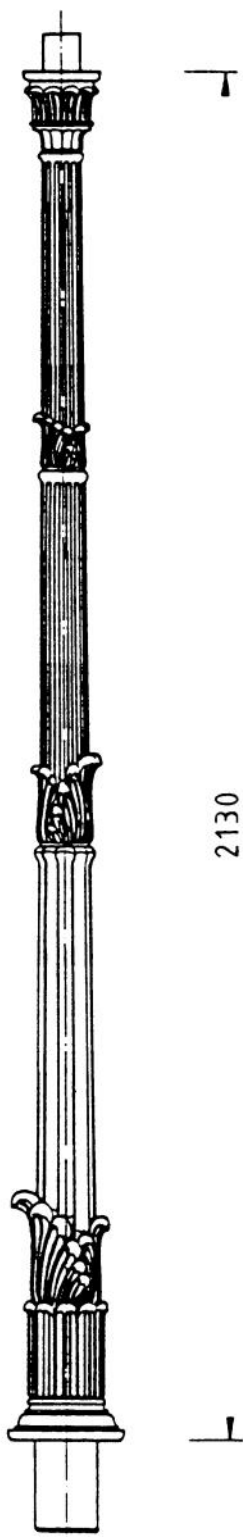


Litínový stožár THK 665



č. 665

Stožár - část horní

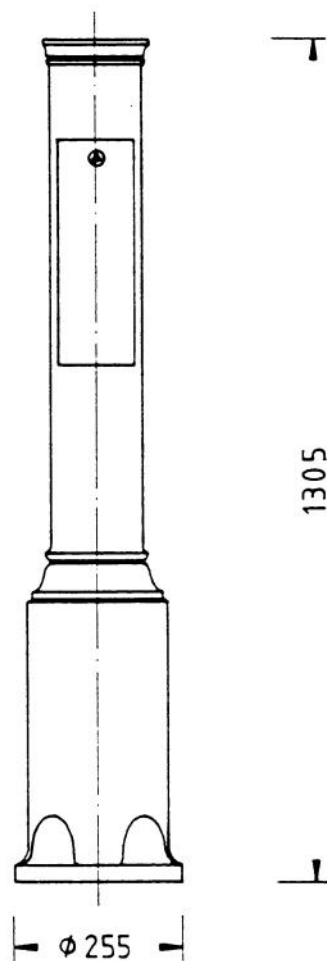
Dřík: 60mm

Váha: cca 63 Kg



č. 665M

Dřík pro víceramenné
varianty



č. 665 A s dvířky

Možno také bez dvířek

Podstava stožáru - část spodní

Instalace: patková

(na základový prvek)

váha: cca 70 Kg