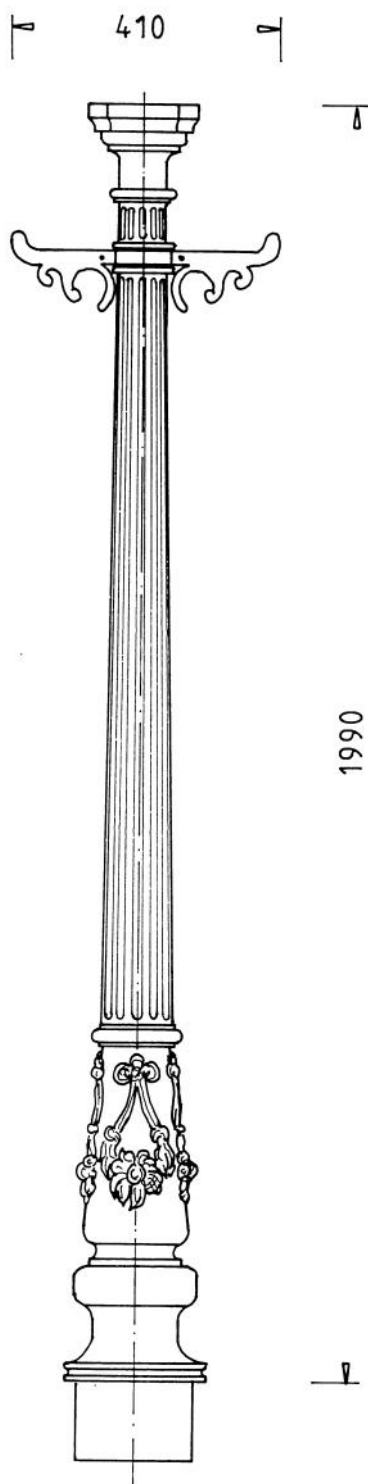
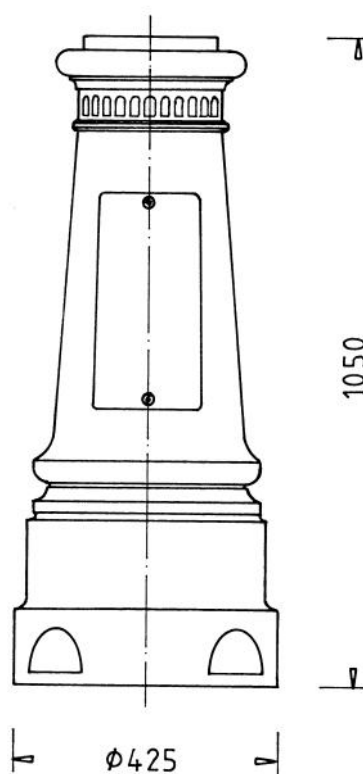


Litinový stožár THK 696



č. 696

Stožár - část horní
Montáž lucerny na límec
Váha: cca 88 Kg



č. 696 A s dvířky

Podstava stožáru - část spodní
Instalace: patková
(na základový prvek)
váha: cca 150 Kg